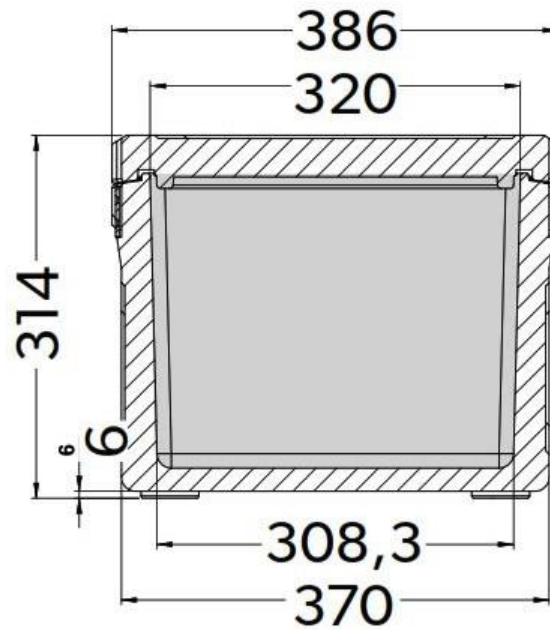


Datenblatt Dometic Cool ICE WCI 22



Produkttyp	Isolierbox
Modell	WCI 22
Hersteller	Dometic
Fassungsvermögen (DIN15502)	22 Liter
Nutzhalt – Gesamthalt	22 Liter
Scharniere	Edelstahl
Nettogewicht	4,2 kg
Funktionsprinzip	Passiv
Ausstattung	mit Schultergurt, mit Deckel
Material	Polyethylen
Farbe	Grau + Schwarz
Aussenabmessungen Produkttiefe	386 mm
Aussenabmessungen Produkthöhe	314 mm
Aussenabmessungen Produktbreite	363 mm